



E-Machines
Made in Germany...

MANUAL

Betrieb Sicherheit Wartung

CPD 100

Wir freuen uns, daß Sie sich für unsere Produkte entschieden haben und begrüßen Sie im Kreis der TORCMAN-USER. Wir wünschen Ihnen viel Spaß und Erfolg beim Einsatz Ihres neuen High-Torque-Antriebs.

Ihr Torcman-Team

Bitte lesen und beachten Sie diese Bedienungsanleitung vor der Benutzung unserer Motoren sehr sorgfältig! Sie enthält alle notwendigen Informationen über die Handhabung, Pflege und Wartung unserer Produkte und gibt wichtige Hinweise für einen problemlosen Betrieb und eine lange Lebensdauer. Nichtbeachtung dieser Anweisungen kann zur Zerstörung dieses hochwertigen Produktes und zum Erlöschen der Gewährleistung führen. Bei Fragen wenden sie sich gerne an unsere Hotline oder schreiben Sie uns eine E-Mail.

Inhalt

1	Allgemeine Hinweise.....	3
2	Einbau und Betrieb von TORCMAN-Motoren.....	3
3	Anschluss.....	3
4	Betrieb.....	4
5	Sicherheitshinweise - unbedingt zu beachten	4
6	Wartungshinweise	5
7	Abmessungen TORCMAN CPD 100 Serie	6
8	CE-Richtlinien	6
9	Garantiebedingungen	6
10	Reparatur Überprüfung.....	7

1 Allgemeine Hinweise

TORCMAN Motoren sind bürstenlose 3-Phasen-Außenläufer-Motoren. Diese benötigen eine elektronische Kommutierungseinrichtung, einen "Brushless-Controller". Die von TORCMAN vertriebenen und qualifizierten Controller garantieren einen problemlosen Betrieb. Sie erlauben die Einstellung aller notwendigen Parameter wie Timing, Taktfrequenz, Beschleunigung, Bremse, Spannungüberwachung uvam. Entsprechende Controller anderer Hersteller können in den meisten Fällen mit TORCMAN-Motoren betrieben werden. **ACHTUNG** : Falsche Einstellungen, insbesondere falsches Timing kann schlechtes Laufverhalten bewirken und bis zur Zerstörung des Motors oder Controllers gehen.

2 Einbau und Betrieb von TORCMAN-Motoren

Die Montage des Motors erfolgt normalerweise an einer geeigneten Halterung, die entsprechend der Leistung des Antriebes ausreichend stabil ausgeführt sein muss. Der Einbauort sollte neben Befestigungsbohrungen auch möglichst große Belüftungsöffnungen zur Kühlung besitzen. Auf Wunsch beraten wir Sie diesbezüglich gerne.

Bei der Befestigung des TORCMAN-CPD´s am Klemmflansch ist unbedingt die maximal zulässige Pressung (Drehmoment) zu beachten. Verwendung von zu langen Schrauben kann einen Kurzschluss in der Wicklung verursachen, zu kurze Schrauben können zur Beschädigung des Befestigungsgewindes im Motor führen.

Gewindegrößen und maximale Längen der Schrauben:

- | | | | | |
|---|--------------------|--------------|------------|---------|
| • | Getriebefixierung | Gewindestift | ISO 4028 | M6 x 16 |
| • | BONE / Lagerträger | Schraube | DIN 912 | M6 x 16 |
| • | Abdeckung | Schraube | Linsenkopf | M3 x 6 |

Bei Verwendung unseres Abtriebs mit Ritzel 16Z bitte nur Hochqualitative Ketten zum Einsatz bringen.

3 Anschluss

Schließen Sie die drei Motorkabel an die Motorseite Ihres Controllers an. Wir empfehlen hierzu entweder direktes Verlöten und Isolieren mit Schrumpfschlauch oder die Verwendung geeigneter Hochstromkontakte. Die Zuordnung der Anschlüsse ist beliebig, sollte der Motor mit falscher Drehrichtung laufen, tauschen Sie bitte zwei der drei Anschlüsse gegeneinander. Auch erlauben die meisten Controller inzwischen, die Laufrichtung durch Programmieren zu ändern. Beachten Sie, dass die Motoranschlusskabel die aus dem Motor herausgeführten Wicklungsdrähte sind, daher dürfen diese nicht gekürzt werden.

Mehrfaches Hin- und Herbiegen kann zu Bruch und damit zur Zerstörung des Motors führen! Die Anschlusskabel des Motors müssen so verlegt und fixiert werden, dass eine Berührung von rotierenden Teilen, sowie scheuernden Teilen ausgeschlossen ist. Die erlaubte Länge der Kabel zwischen Controller und Motor entnehmen Sie bitte der Anleitung des Controllers. Generell sollte versucht werden die Kabelverbindung so kurz und so dick wie möglich auszuführen.

4 Betrieb

Empfohlene Controller-Einstellwerte für Torcman-Motoren:

Timing für 10-Pol Motoren : 18 – 20Grad, max. 24 Grad, empfohlen 20 Grad
Timing für 14-Pol Motoren : 18 – 24Grad, max. 30 Grad, empfohlen 24 Grad
Taktfrequenz : 8kHz
Beschleunigung : Sanft bis Mittel (0.5 – 2sec)

Bei Controllern die keine Timing-Einstellung in Grad erlauben, ist die Einstellung für hochpolige Motoren zu wählen. Bitte entnehmen sie alle notwendigen Informationen der Anleitung Ihres Controllers. Die erstmalige Programmierung empfehlen wir ohne Luftschraube vorzunehmen um Schäden oder Verletzungen bei Fehlbedienungen zu vermeiden. Erprobungen dürfen erst stattfinden, wenn der Probelauf ohne Last erfolgreich war. Dabei sollten zu lange Laufzeiten ohne vernünftige Kühlung vermieden werden, um ein Überhitzen zu vermeiden. Der Betrieb dieser Motoren mit Drehzahlstellern für Bürstenmotoren oder mittels direktem Anschluß an eine Stromquelle ist nicht erlaubt und führt zur Zerstörung. TORCMAN-Motoren sind bis 80 Grad Celsius temperaturfest, kurzzeitig (< 3 Minuten) sind auch 100 Grad Celsius möglich. Hohe Temperaturen können anfangs, leichte Dampf- und Geruchsbildung verursachen und sollten beobachtet werden (Temperatur). Bei Temperaturen oberhalb von 100 Grad Celsius kann der Motor, insbesondere die Magnete, geschädigt werden. Zu hohe Wärmeentwicklung tritt dann auf, wenn der Motor überbeansprucht wird oder die Kühlöffnungen nicht ausreichend groß dimensioniert sind. Auch die Verwendung von ungeeigneten Drehzahlstellern oder falsche Programmierung können eine Überhitzung verursachen. Überbeanspruchung tritt z.B. auf bei Fehlanpassungen, durch Blockierung oder nicht freilaufende Motorwelle, defekte Kugellager, durch zu lange Einschaltdauer oder falsche Auslegung des Antriebes. Überprüfen Sie also vor jeder Benutzung Ihres TORCMAN die Freigängigkeit, und beobachten Sie die Wärmeentwicklung wenn der Motor erstmalig oder in neuen Umgebungsbedingungen betrieben wird. Benutzen Sie bitte nur für den Motor geeignete Anwendungen, gegebenenfalls ermitteln Sie diese bitte durch Tests, bei denen Sie den Eingangsstrom sowie die Betriebstemperatur überwachen. Gerne helfen wir Ihnen bei der Auswahl des richtigen Motors für Ihre Anwendung.

5 Sicherheitshinweise - unbedingt zu beachten

TORCMAN Motoren sind kein Spielzeug! Geeignet für Jugendliche ab 14 Jahren.

Die optimale Drehzahlbereich von TORCMAN Motoren hängt von der Anwendung und vom verwendeten Controller ab. 14-Pol-Motoren können zwischen 4000 und 20000rpm betrieben werden, 10pol-Motoren von 10000 bis 30000rpm. Die Controller müssen bei 10pol Motoren die 5-Fache Feld-Drehzahl bereitstellen, bei 14-Polern die 7-fache !

Sobald ein Akku angeschlossen ist, besteht die Möglichkeit, dass der Motor anläuft (z.B. durch Fehlbedienung oder durch elektrischen Defekt). Deshalb ist von diesem Zeitpunkt an höchste Vorsicht geboten.

Ein Elektromotor kann erhebliche Verletzungen verursachen. Ebenso können durch fortfliegende Teile erhebliche Verletzungen hervorgerufen werden. Ein Berühren des drehenden Motors (Magnetglocke) kann auch bei Betrieb ohne Last zu Verletzungen führen und muss vermieden werden. Beim Betrieb niemals vor oder seitlich des Antriebs aufhalten – dies gilt auch für Helfer und Zuschauer!!!

Der Betrieb von TORCMAN-Motoren ist nur in Situationen zulässig, in denen Sach- und Personenschäden ausgeschlossen sind.

Bei beschädigtem Motor (z.B. durch mechanische oder elektrische Einwirkung, durch Feuchtigkeit usw.) oder bei Beschädigung der Isolation von Anschlusskabeln stellen Sie die Verwendung bitte unmittelbar ein. Andernfalls kann es zu einem späteren Zeitpunkt zu einem plötzlichen Ausfall des Motors und erheblichen Beschädigungen des Reglers sowie des Akkus oder des gesamten Systems kommen.

TORCMAN-Motoren dürfen nur an geeigneten Spannungsversorgungen (Akkumulatoren über geeignete Drehzahlsteller, siehe oben) betrieben werden, keinesfalls am 230 Volt Netz. (!!! Lebensgefahr !!!)

TORCMAN-Motoren sind nur im Einsatz von Umgebungen vorgesehen, in denen keine Entladung von statischer Elektrizität auftritt.

Der Einsatz in mantragenden Flug- oder Fahrzeugen ist nicht gestattet/gewünscht.

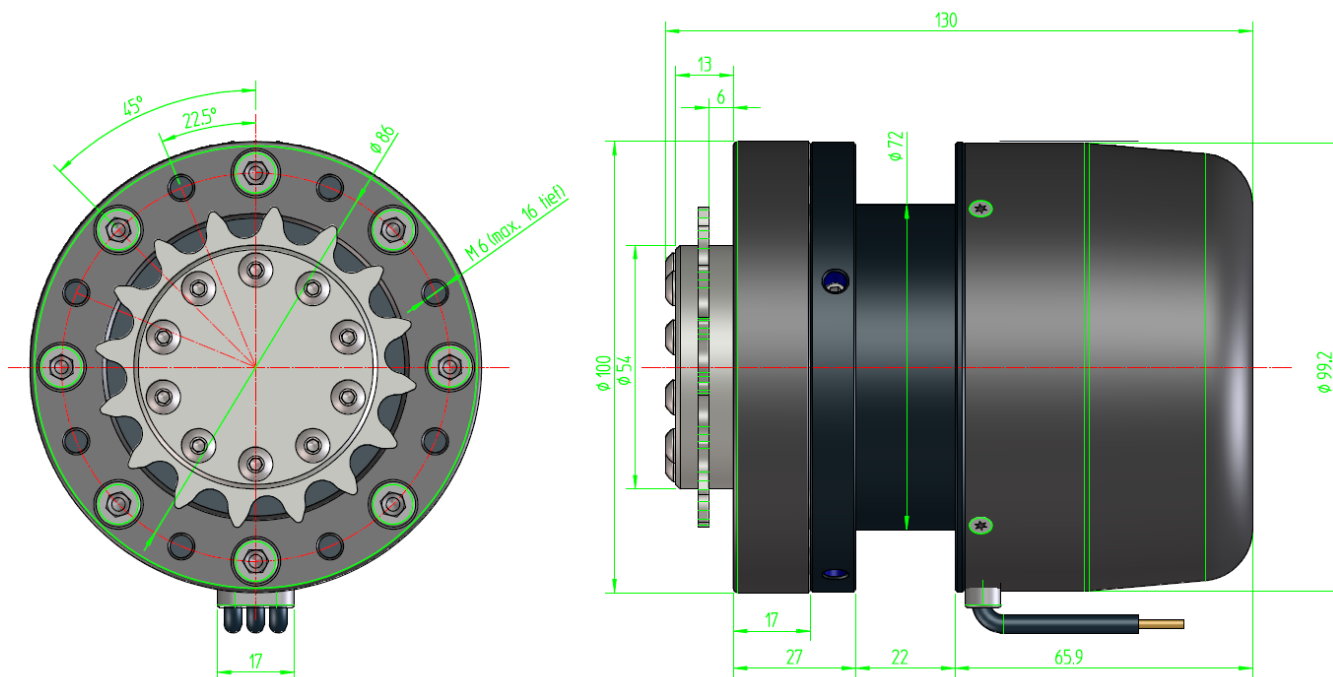
6 **Wartungshinweise**

TORCMAN-Motoren sind wartungsfrei. Sollten dennoch Geräusche die Sie nicht zuordnen können ist folgendes zu prüfen:

- Alle Schrauben festgezogen
- Freigängigkeit des Rotors im Motor - streifen Kabel oder andere Komponenten
- Einstellungen des Controllers , z.B. falsches Timing
- Sitz der Befestigungsschrauben, Schrauben locker oder zu tief im Gewinde
- Rundlauf der Motorwelle, z.B. nach einem Sturz oder einer Bodenberührung des Rotors
- Rundlauf / Vibration des Rotors z.B. nach einem Absturz oder Herunterfallen beim Einbau / Handling
- Lagergeräusche (Mahlgeräusche, surren, lauter Lauf ...)
- Sonstige Geräusche verursacht durch Schmutz-Partikel die in den Motor gelangt sind
- Getriebegeräusche ggf. nachfetten mit Spezial-Getriebefett Art. Nr.

Sollten Sie einen Fehler am Motor vermuten, nehmen Sie bitte umgehend Kontakt mit uns auf oder senden Sie ihn direkt an die Service-Adresse zur Prüfung mit einer Beschreibung des Fehlers.

7 Abmessungen TORCMAN CPD 100 Serie



8 CE-Richtlinien

Die beschriebenen Produkte genügen den einschlägigen und zwingenden EG-Richtlinien

EMV-Richtlinien 89/336/EWG

92/31/EWG

93/68/EWG

Sollten Sie dennoch Empfangsprobleme haben, so liegen diese oftmals an der Zusammenstellung und/oder Anordnung der Komponenten oder dem unbedachten Einbau der Empfangskomponenten.

9 Garantiebedingungen

Für TORCMAN-Motoren leisten wir Garantie gemäß nachstehenden Bedingungen

1. Wir beheben unentgeltlich nach Maßgabe der folgenden Bedingungen (Nummer 2-5) Schäden oder Mängel am Motor, die nachweislich auf Fabrikationsfehler beruhen, wenn sie uns unverzüglich nach Feststellung und innerhalb von 24 Monaten nach Lieferung an den Kunden gemeldet wurden. Eine Garantiepflicht wird nicht ausgelöst durch geringfügige Abweichungen von der Soll-Beschaffenheit, die für den Wert und die Gebrauchstauglichkeit des Motors unerheblich ist, durch Schäden aus chemischen und elektrochemischen Einwirkungen, von Wasser sowie allgemein aus abnormalen Umweltbedingungen.

2. Die Garantieleistung erfolgt in der Weise, dass mangelhafte Teile nach unserer Wahl unentgeltlich instandgesetzt oder durch einwandfreie Teile ersetzt werden. Tritt ein Garantiefall ein, so nutzen Sie bitte unser RMA-Verfahren. Dabei ist der Kaufbeleg mit Kauf- und/oder Lieferdatum vorzulegen. Ersetzte Teile gehen in unser Eigentum über.

3. Der Garantieanspruch erlischt, wenn Reparaturen oder Eingriffe von Personen vorgenommen werden, die hierzu nicht von uns ermächtigt sind oder wenn unsere Motoren mit Ergänzungs- oder Zubehörteilen ausgerüstet werden, die nicht auf unsere Motoren abgestimmt sind oder diese überbelasten.

4. Garantieleistungen bewirken weder eine Verlängerung der Garantiefrist noch setzen sie eine neue Garantiefrist in Lauf. Die Garantiefrist für die eingebauten Ersatzteile endet mit der Garantiefrist für den ganzen Motor.

5. Weitergehende oder andere Ansprüche, insbesondere solche auf Ersatz außerhalb des Motors entstandener Schäden, sind - soweit eine Haftung nicht zwingend gesetzlich angeordnet ist - ausgeschlossen.

10 Reparatur | Überprüfung

Unsere Produkte werden vor Versand eingehend überprüft und erfüllen hohe Ansprüche an Qualität und Zuverlässigkeit.

Sollte es dennoch einmal vorkommen, dass Ihr Torcman Produkt einen technischen Defekt hat, kontaktieren Sie uns bitte umgehend unter info@torcman.de. Bitte laden Sie hierzu das RMA Formular von unserer Webseite herunter und füllen Sie es aus. Wir bitten um eine ausführliche Fehler- / Problembeschreibung, um die Reparatur schnell und möglichst kostengünstig durchführen zu können.

Einsendungen ohne RMA Formular können nicht bearbeitet werden !

Siehe : www.torcman.de -> Service -> Reparatur & Garantie

In eigener Sache

Die TORCMAN GmbH stellt sich verantwortungsbewußt der Entwicklung neuer Produkte. Wir bemühen uns sehr, die Richtigkeit unserer Informationen sicherzustellen - unsere Qualitätskontrolle ist äußerst streng. Dennoch können auch uns Fehler unterlaufen.

Sollten Sie also Verbesserungsvorschläge haben oder sachliche Fehler entdecken, wenden Sie sich bitte an uns. Wir sind dankbar für Ihre Hinweise und werden Ihre Anregungen gerne überdenken und zukünftig berücksichtigen.



TORCMAN GmbH

Riedweg 25
89081 Ulm

Telefon +49 (0)731 37990570
Fax +49 (0)731 37990571

Web www.torcman.de
Email info@torcman.de